

Ein Evergreen im neuen Look

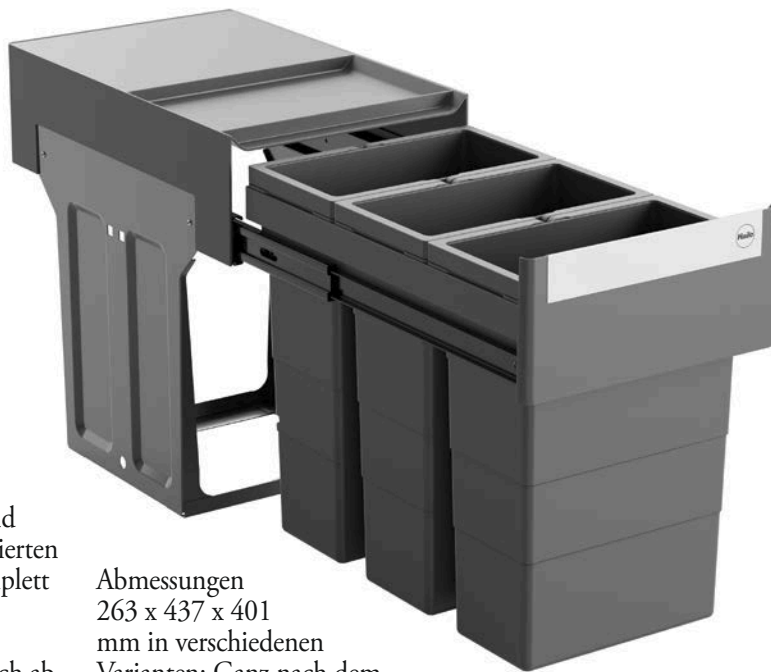
Hailo bringt die vierte Generation des Einbau-Abfalltrennsystems „Tandem“ mit neuem Look auf den Markt.

Mit über zwölf Millionen verkauften Einheiten ist „Hailo Tandem“ das meistverkaufte Einbau-Abfalltrennsystem der Welt. Die neueste Version des Klassikers besteht mit einer reduzierten Einbautiefe von nur 437 mm. Vorteile bietet dies vor allem, wenn der Schrank bauseits weniger tief ist oder wenn hinter dem Mülltrennsystem noch Platz benötigt wird – beispielsweise für Installationen.

Die neue „Tandem“-Version kann in Standard-Küchenschränken mit Drehtür ab 400 mm Breite montiert werden. Die Tugenden seiner Vorläufer bleiben bei der neuen Variante erhalten: die einfache Bodenmontage und die zuverlässige Funktion zum Beispiel. Dank der integrierten Vollauszugsschienen lässt sich das Mülltrennsystem komplett herausziehen und gibt somit die Einwurfföffnung für die Inneneimer frei. Ein Kunststoff-Systemdeckel deckt die Inneneimer nach dem Einschieben im Schrank hygienisch ab.

Modernes Design

Erhältlich ist das neue, in elegantem Dunkelgrau gehaltene Abfalltrennsystem „Tandem“ 4. Generation mit den



Abmessungen
263 x 437 x 401

mm in verschiedenen

Varianten: Ganz nach dem individuellen Bedarf kann zwi-

schen einem herausnehmbaren großen Inneneimer à 28 Liter,

zwei Inneneimern à 13 Liter oder drei Inneneimern mit je

acht Litern Volumen gewählt werden.

KB

kuecheundbadforum.de/PRODUKTE

Neue Programme

Das Design des Abfalltrennsystems „Tandem“ 4. Generation, hier in der Ausführung mit drei Inneneimern mit je acht Litern Volumen, wurde mit elegantem Dunkelgrau dezent dem Zeitgeist angepasst. Foto: Hailo