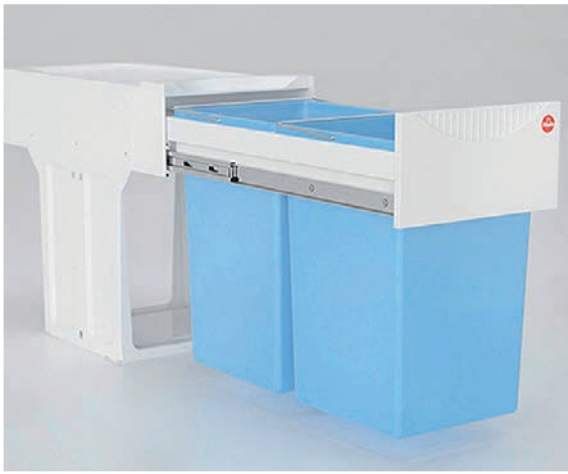


Abfall **hygienisch** trennen



Das Abfalltrennsystem „Hailo Tandem AntiBak“ reduziert dank einer innovativen Oberfläche die Bakterienentwicklung um 99,9%.



Das Thema Hygiene steht derzeit hoch im Kurs – auch bei Hailo. Das Unternehmen setzt bei seinem neuen Abfalltrennsystem auf eine innovative Oberflächenstruktur.

Neue Programme

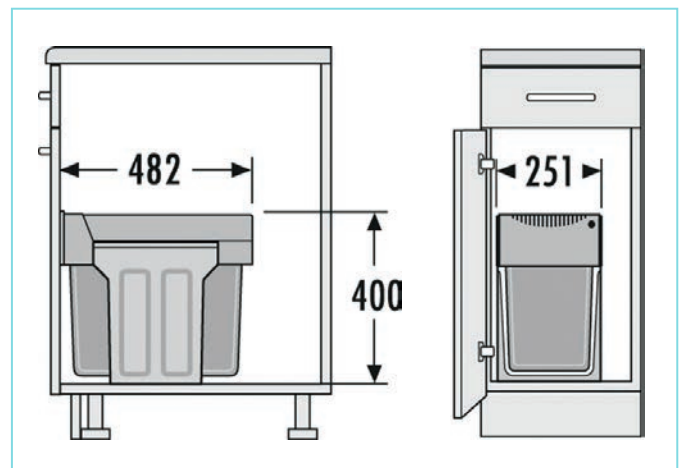
Ob im Haushalt, Büro und auch in sensiblen Räumen wie Arztpraxen oder Krankenhäusern – Abfallentsorgungssysteme gehören zu den Zonen, in denen gesteigerte Hygieneanforderungen herrschen, weil dort die Vermehrung von Bakterien schnell zum Problem werden kann. Mit der „AntiBak“-Linie hat Hailo nun ein Einbau-Abfalltrennsystem im Portfolio, das dank seiner innovativen Oberflächenstruktur dafür sorgt, dass auf den Kunststoffteilen ein Bakterienbefall um 99,9% reduziert wird.

Schutz gegen mehr als 50 Bakterienarten

Die spezielle Struktur der eingesetzten Kunststoffe verhindert das Keimen von Krankheitserregern jeglicher Art. Alle Kunststoffflächen wie Systemdeckel, Griffblende und Inneneimer sind durch den Zusatz von Silberionen antibakteriell ausgestattet. Die hohe antibakterielle Wirkungsgeschwindigkeit ist auch noch nach 15 Jahren aktiv und bietet somit dauerhaften antimikrobiellen Schutz. Das ausgiebig getestete Material wirkt gegen mehr als 50 Bakterienarten. Das Abfallsystem verfügt über eine Lebensmittelzulassung nach FDA. Es enthält kein Nano-Silber und ist sicher in der Anwendung – sowohl für Verarbeiter als auch für den Endanwender. Ein Prüfzertifikat ist verfügbar.

Komfortabel in Bedienung und Montage

„Hailo Tandem AntiBak“ ist zum Einbau in Drehtürschränke ab 30 cm Breite geeignet. Ein Kunststoff-Systemdeckel deckt



„Hailo Tandem AntiBak“ ist zum Einbau in Drehtürschränke ab 30 cm Breite geeignet. Fotos/Abb.: Hailo

die zwei 15-Liter-Inneneimer nach dem Einschieben im Schrank hygienisch ab und dient gleichzeitig als praktische Ablage für Utensilien. Auch die Montage und Bedienung sind komfortabel: Der „Hailo Tandem AntiBak“ wird einfach mit vier Schrauben am Schrankboden befestigt. Hochwertige Materialien und leichtgängige Auszugsschienen sorgen für ein gutes Handling im täglichen Gebrauch.